

[AUSILII PER DISABILI](#) > [Rubinetteria](#)

Image: Rubinetto a leva clinica x lavabo

Euro 65,00

Rubinetto a leva clinica x lavabo

Codice: 3003

FLOWIN

Marchio:

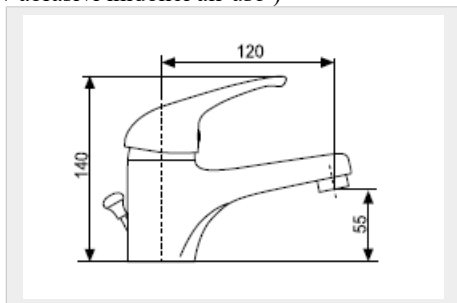
Descrizione

Rubinetto miscelatore con leva clinica ad uso disabili : facile da aprire è adatto nel contesto domestico per agevolare i movimenti e l'indipendenza dell'anziano o disabile ; indispensabile nelle strutture di assistenza e cura.

note aggiuntive

DISPONIBILITA': entro 8 gg lavorativi dall'ordine (per articoli con Finiture speciali 10 – 15 gg) CONSEGNA GRATUITA in Italia con scarico al piano strada -

GARANZIA DEL PRODOTTO : 5 ANNI dalla data d'acquisto. La Garanzia non è valida se : • il prodotto è installato da personale non qualificato o in modo inadeguato • presenta difetti dovuti a caduta / urti • mancata manutenzione del prodotto • mancanza di installazione a monte di addolcitori o anticalcare (ove necessari) • presenta difetti causati da errata pulizia (prodotti acidi / abrasivi inadeguati all'uso)



La **Rubinetteria Poletti** nasce come Fonderia Poletti Carlo nel 1968.

Oggi infatti, l'intero ciclo produttivo è controllato all'interno dell'Azienda: dalla progettazione alla fusione, dalla pulitura fino al rigoroso controllo, per una produzione sicura ed accertata.

Punto di forza della **Rubinetteria Poletti** è proprio di essere tra le pochissime Aziende del settore in grado di seguire il completo percorso del proprio prodotto, partendo dal panetto di ottone.

La **Rubinetteria Poletti** si è imposta sul mercato di quasi tutto il mondo: la distribuzione interna si aggira intorno al 30%; il rimanente 70% è destinato prevalentemente ai Paesi dell'Europa del Nord e Medio Oriente.

Una filosofia aziendale e gestionale basata su solidi criteri di professionalità e passione, ha portato la **Rubinetteria Poletti**

alla scalata dei vertici della **Rubetteria Italiana** di indiscussa qualità.

© 2026 www.arredamenti-italiani.it. All Rights Reserved. P.Iva: 02153190992