

ARREDO ESTERNO



Euro 750,00

P/salviette per esterno in Teak

Codice: 5804T

Marchio:

Descrizione

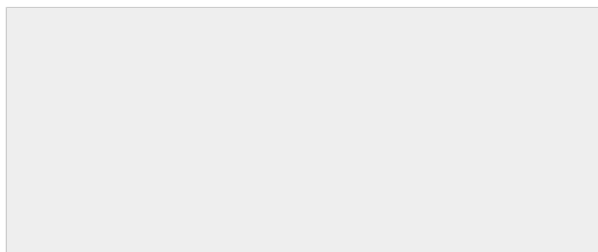
2 modelli di Porta-asciugamani in acciaio inox e teak, da esterno o da interno. Le linee semplici di questo porta-asciugamani lo rendono abbinabile a molti ambienti, sia nel bagno di casa che all'esterno. Fornito di ripiano di appoggio inferiore. Sui campi da tennis o in vicinanza di docce esterne e piscine, il porta asciugamani si renderà utilissimo per farvi avere sempre il vostro asciugamano a portata di mano.

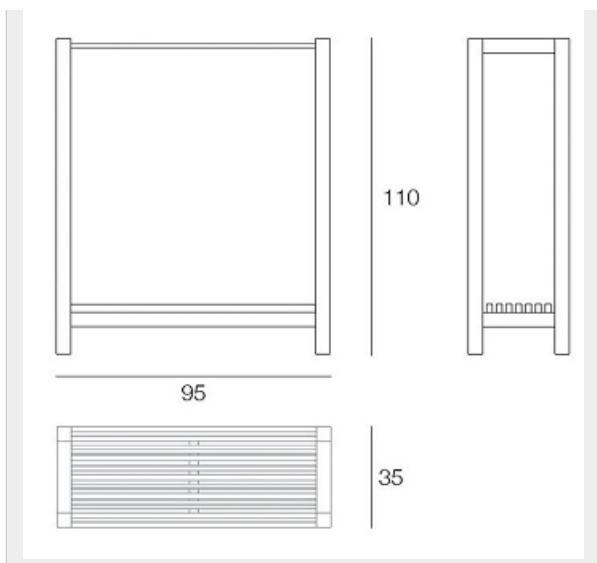
note aggiuntive

DISPONIBILITA' : pronta consegna in 15/20 gg. dall'ordine e TRASPORTO GRATUITO in Italia con scarico al piano strada. Merce assicurata e imballo garantito.

Il cliente deve accertare il numero dei colli e condizioni dell'imballo all'atto della consegna e segnalare eventuali problemi sul documento di trasporto. In nessun caso saranno accettati reclami per difetti causati da movimentazione dei colli dopo la consegna, stoccaggio non idoneo, errori di montaggio, utilizzo improprio dei prodotti.

MADE IN ITALY





Realizzato in legno di teak, con finitura Fine Sanded (levigatura fine naturale).

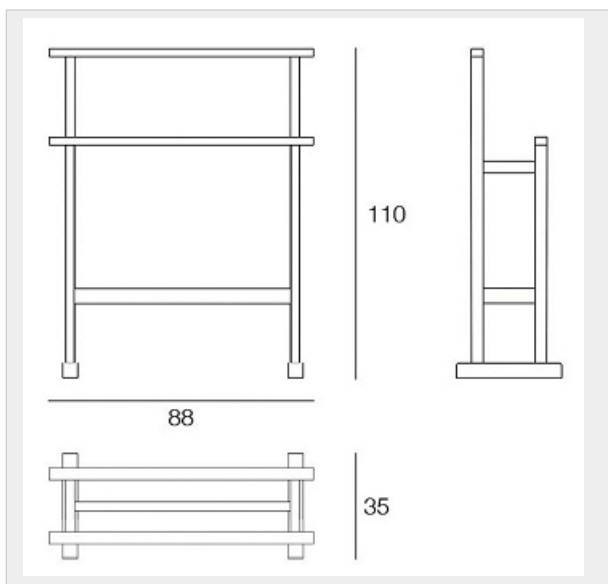
Barre in acciaio inox.

Dimensioni

- Lunghezza: cm. 95
- Profondità: cm. 35
- Altezza totale: cm. 110

Peso

16 kg



Realizzato in legno massello di teak, il porta asciugamano nella versione standard viene con finitura Fine Sanded a levigatura fine naturale.

Per gli OPERATORI del SETTORE ALBERGHIERO

contattare il ns. whatsapp 327 704 9905 per preventivi

Il **legno di Teak** è molto durevole, insensibile alle muffe e agli insetti, oltre a essere molto resistente alle intemperie.

L'area di crescita si trova nell'Asia meridionale, dall'India all'Indonesia fino al Vietnam. La naturale impregnazione delle resine oleose mantiene inalterate negli anni le sue caratteristiche primarie riducendo al minimo la manutenzione.

Il Teak, sempre della migliore qualità, è disponibile nella finitura "Fine Sanded" : la più tradizionale delle finiture per un materiale che non necessita di nulla per durare nel tempo.

E' possibile richiedere la finitura OIL -WAX oliata e cerata.

Il **legno di Teak** è molto durevole, insensibile alle muffe e agli insetti, oltre a essere molto resistente alle intemperie.

L'area di crescita si trova nell'Asia meridionale, dall'India all'Indonesia fino al Vietnam. La naturale impregnazione delle resine oleose mantiene inalterate negli anni le sue caratteristiche primarie riducendo al minimo la manutenzione.

Il Teak, sempre della migliore qualità, è disponibile nella finitura "Fine Sanded" : la più tradizionale delle finiture per un materiale che non necessita di nulla per durare nel tempo.

E' possibile richiedere la finitura OIL -WAX oliata e cerata.

L'originale color miele potrà assumere nel tempo una colorazione grigio argentea. Per la protezione e la manutenzione dei mobili d'arredo esterno in teak usare i prodotti idonei (acquistabili nei negozi specializzati) o, a richiesta , forniamo CERA - OLIO – KIT Cera+Olio .