

ARREDO ESTERNO



Euro 1060,00

Doccia da giardino in Teak

Codice: 0811T

Marchio:

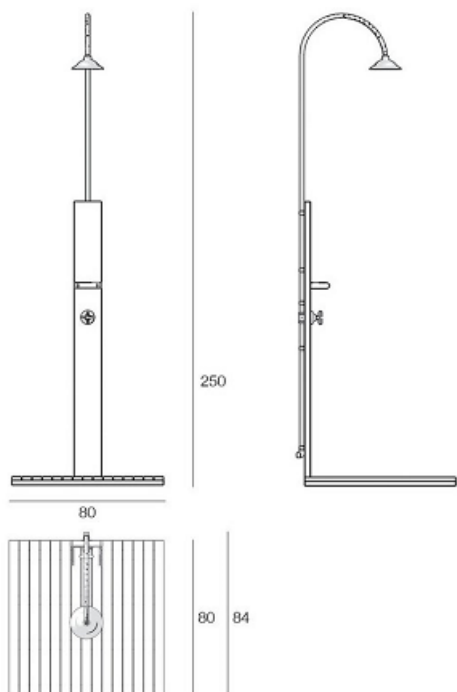
Descrizione

Docce da giardino in legno di teak. Design raffinato, minimalista ed efficiente, sono perfette a bordo piscina o in un esterno . Sono disponibili 2 modelli.

note aggiuntive

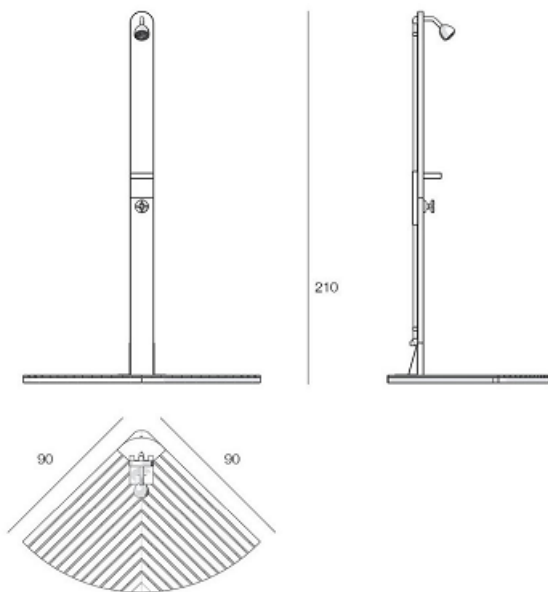
DISPONIBILITA' : pronta consegna in 10/15 gg. dall'ordine e TRASPORTO GRATUITO in Italia con scarico al piano strada. Merce assicurata e imballo garantito.

Il cliente deve accertare il numero dei colli e condizioni dell'imballo all'atto della consegna e segnalare eventuali problemi sul documento di trasporto. In nessun caso saranno accettati reclami per difetti causati da movimentazione dei colli dopo la consegna, stoccaggio non idoneo, errori di montaggio, utilizzo improprio dei prodotti.



VERSIONE 1

MADE IN ITALY



VERSIONE 2

La doccia da giardino è realizzata in legno massello di teak, con finitura Fine Sanded

Le STRUTTURE ALBERGHIERO - RECETTIVE

possono contattare whatsapp al 327 704 9905 per preventivi

Il **legno di Teak** è molto durevole, insensibile alle muffe e agli insetti, oltre a essere molto resistente alle intemperie.

L'area di crescita si trova nell'Asia meridionale, dall'India all'Indonesia fino al Vietnam. La naturale impregnazione delle resine oleose mantiene inalterate negli anni le sue caratteristiche primarie riducendo al minimo la manutenzione.

Il Teak, sempre della migliore qualità, è disponibile nella finitura "Fine Sanded" : la più tradizionale delle finiture per un materiale che non necessita di nulla per durare nel tempo.

E' possibile richiedere la finitura OIL -WAX oliata e cerata.

Il **legno di Teak** è molto durevole, insensibile alle muffe e agli insetti, oltre a essere molto resistente alle intemperie.

L'area di crescita si trova nell'Asia meridionale, dall'India all'Indonesia fino al Vietnam. La naturale impregnazione delle resine oleose mantiene inalterate negli anni le sue caratteristiche primarie riducendo al minimo la manutenzione.

Il Teak, sempre della migliore qualità, è disponibile nella finitura "Fine Sanded" : la più tradizionale delle finiture per un materiale che non necessita di nulla per durare nel tempo.

E' possibile richiedere la finitura OIL -WAX oliata e cerata.

L'originale color miele potrà assumere nel tempo una colorazione grigio argentea. Per la protezione e la manutenzione dei mobili d'arredo esterno in teak usare i prodotti idonei (acquistabili nei negozi specializzati) a richiesta forniamo CERA - OLIO – KIT Cera+Olio .