

[ARREDO ESTERNO](#)



Euro 1050,00

Carrelli portavivande da giardino in Teak

Codice: 5801T

Marchio:

Descrizione

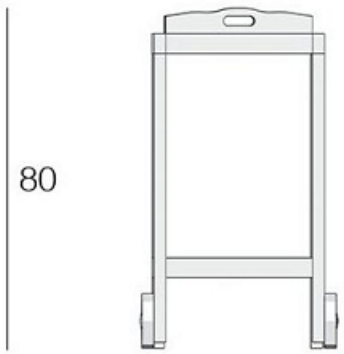
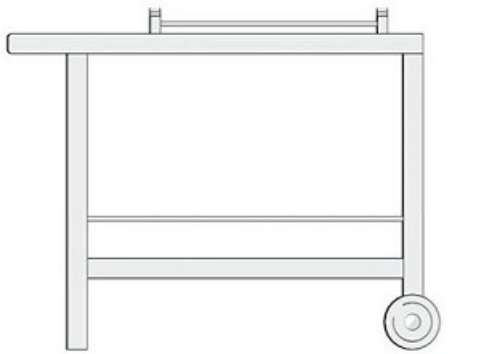
Dotati di ruote per essere spostati facilmente - Diversi modelli per diverse esigenze. La scelta spazia tra carrelli portavivande con piano di appoggio apribile a carrelli dotati di vassoio e doppio ripiano per offrire tutti gli accessori necessari in un unico mobile. Tutti i carrelli portavivande in legno sono adatti all'uso per esterni essendo realizzati in legno di teak.

note aggiuntive

DISPONIBILITA' : pronta consegna in 15-20 gg. dall'ordine e TRASPORTO GRATUITO in Italia con scarico al piano strada. Merce assicurata e imballo garantito.

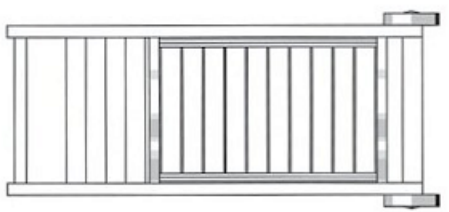
Il cliente deve accertare il numero dei colli e condizioni dell'imballo all'atto della consegna e segnalare eventuali problemi sul documento di trasporto. In nessun caso saranno accettati reclami per difetti causati da movimentazione dei colli dopo la consegna, stoccaggio non idoneo, errori di montaggio, utilizzo improprio dei prodotti.

VERSIONE 1



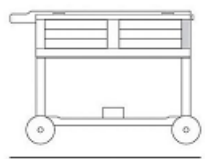
80

105



43

49



78

105



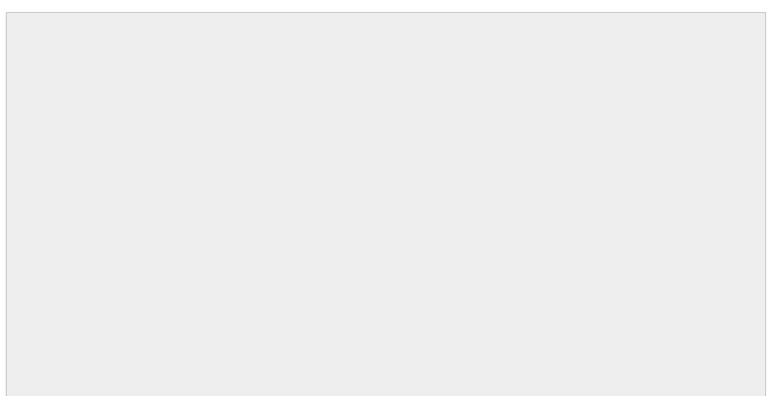
52

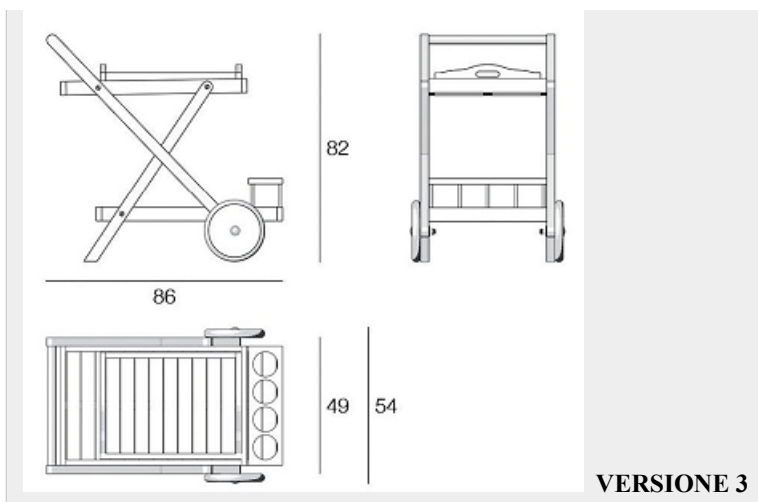


92

90

VERSIONE 2





MADE IN ITALY

Il **legno di Teak** è molto durevole, insensibile alle muffe e agli insetti, oltre a essere molto resistente alle intemperie.

L'area di crescita si trova nell'Asia meridionale, dall'India all'Indonesia fino al Vietnam. La naturale impregnazione delle resine oleose mantiene inalterate negli anni le sue caratteristiche primarie riducendo al minimo la manutenzione.

Il Teak, sempre della migliore qualità, è disponibile nella finitura "Fine Sanded" : la più tradizionale delle finiture per un materiale che non necessita di nulla per durare nel tempo.

E' possibile richiedere la finitura OIL -WAX oliata e cerata.

Il **legno di Teak** è molto durevole, insensibile alle muffe e agli insetti, oltre a essere molto resistente alle intemperie.

L'area di crescita si trova nell'Asia meridionale, dall'India all'Indonesia fino al Vietnam. La naturale impregnazione delle resine oleose mantiene inalterate negli anni le sue caratteristiche primarie riducendo al minimo la manutenzione.

Il Teak, sempre della migliore qualità, è disponibile nella finitura "Fine Sanded" : la più tradizionale delle finiture per un materiale che non necessita di nulla per durare nel tempo.

E' possibile richiedere la finitura OIL -WAX oliata e cerata.

L'originale color miele potrà assumere nel tempo una colorazione grigio argentea. Per la protezione e la manutenzione dei mobili d'arredo esterno in teak usare i prodotti idonei (acquistabili nei negozi specializzati) a richiesta forniamo CERA - OLIO - KIT Cera+Olio .