

ARREDO ESTERNO



Euro 1220,00

Cassapanche in Teak porta oggetti

Codice: 0877

Marchio:

Descrizione

Cassapanche porta oggetti : arredo funzionale che salva spazio nel vostro giardino ! Una panca comprende due cesti in rattan (CUSCINATURA ESCLUSA) nei quali riporre occhiali, creme, giochi , riviste e tutto quanto vogliate per vivere al meglio terrazzo o giardino senza occupare ulteriore spazio. La seconda in teak con due ampi cassetti per riporre scarpe, attrezzi da giardinaggio e altri oggetti. Comodissima in giardino, vicino all'ingresso come panca o come contenitore.

note aggiuntive

DISPONIBILITA' : pronta consegna in 20 gg. dall'ordine e TRASPORTO GRATUITO in Italia con scarico al piano strada. Merce assicurata e imballo garantito.

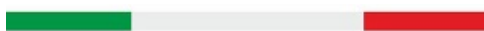
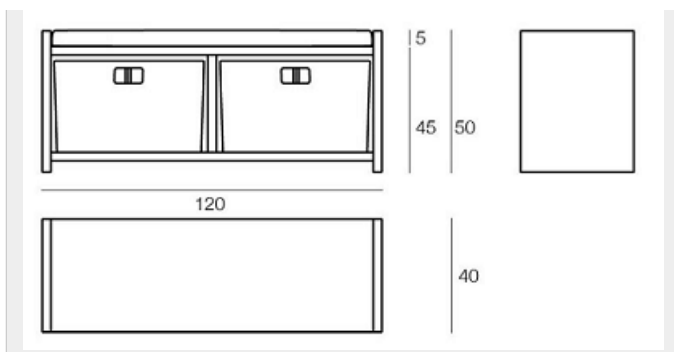
Il cliente deve accertare il numero dei colli e condizioni dell'imballo all'atto della consegna e segnalare eventuali problemi sul documento di trasporto. In nessun caso saranno accettati reclami per difetti causati da movimentazione dei colli dopo la consegna, stoccaggio non idoneo, errori di montaggio, utilizzo improprio dei prodotti.

La struttura della panchina è in legno di teak, con finitura standard Fine Sanded.

I cesti porta oggetti sono in rattan a finitura non pigmentata semi lucida.

Dimensioni

- **Lunghezza:** 120 cm.
- **Profondità:** 40 cm.
- **Altezza seduta:** 45 cm.
- **Altezza totale:** 50 cm.

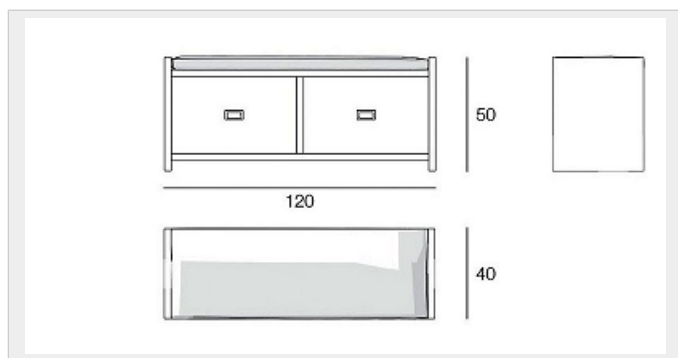


M A D E I N I T A L Y

Realizzata in legno massello di teak, la cassapanca nella versione standard ha una finitura Fine Sanded. Cuscino sfoderabile, dotato di federa di protezione. Rivestimento cuscino standard in tessuto colore Canvas Ecrù

Dimensioni:

- **Lunghezza:** cm.120
- **Profondità:** cm. 40
- **Altezza totale:** cm. 50



Gli OPERATORI del SETTORE ALBERGHIERO

possono contattare il nr. 327 704 9905 whatsapp per preventivi

Il **legno di Teak** è molto durevole, insensibile alle muffe e agli insetti, oltre a essere molto resistente alle intemperie.

L'area di crescita si trova nell'Asia meridionale, dall'India all'Indonesia fino al Vietnam. La naturale impregnazione delle resine oleose mantiene inalterate negli anni le sue caratteristiche primarie riducendo al minimo la manutenzione.

Il Teak, sempre della migliore qualità, è disponibile nella finitura "Fine Sanded" : la più tradizionale delle finiture per un materiale che non necessita di nulla per durare nel tempo.

E' possibile richiedere la finitura OIL -WAX oliata e cerata.

Il **legno di Teak** è molto durevole, insensibile alle muffe e agli insetti, oltre a essere molto resistente alle intemperie.

L'area di crescita si trova nell'Asia meridionale, dall'India all'Indonesia fino al Vietnam. La naturale impregnazione delle resine oleose mantiene inalterate negli anni le sue caratteristiche primarie riducendo al minimo la manutenzione.

Il Teak, sempre della migliore qualità, è disponibile nella finitura “Fine Sanded” : la più tradizionale delle finiture per un materiale che non necessita di nulla per durare nel tempo.

E' possibile richiedere la finitura OIL -WAX oliata e cerata.

L'originale color miele potrà assumere nel tempo una colorazione grigio argentea. Per la protezione e la manutenzione dei mobili d'arredo esterno in teak usare i prodotti idonei (acquistabili nei negozi specializzati) a richiesta forniamo CERA - OLIO – KIT Cera+Olio .