

[BAGNO](#) › [Lavabi](#)



Euro 450,00

Lavabo EUTRAPLUS appoggio

Codice: EUTRA

Marchio:

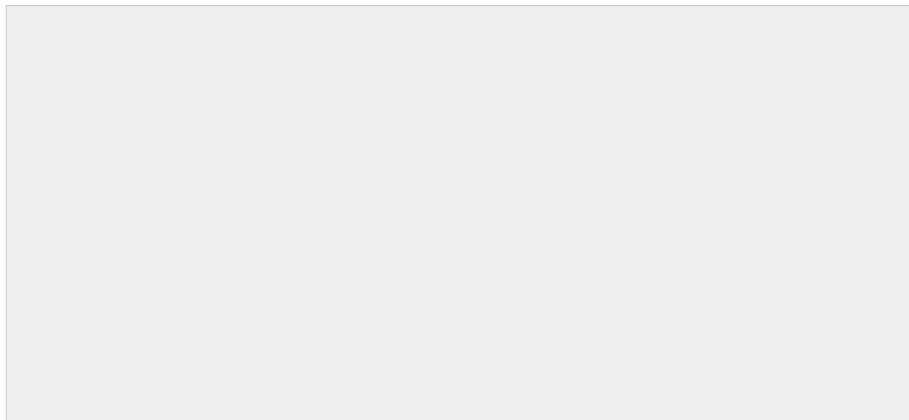
Descrizione

Un design rigoroso ed equilibrato, basato sulla forma di base del cerchio con un forte effetto visivo. Questo lavabo alto da appoggio si ispira alle tendenze attuali per i bagni all'avanguardia. Disponibile BIANCO , BICOLORE (Ral esterno + Bianco interno) o colorato RAL a richiesta.

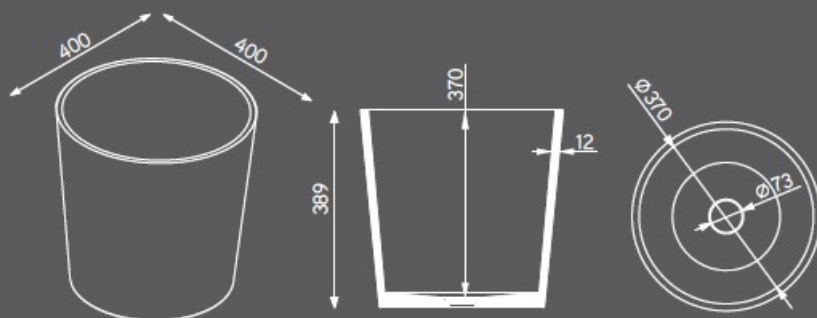
note aggiuntive

DISPONIBILITA': entro 15 gg. lavorativi dall'ordine per il BIANCO (20 gg. per il colorato) e TRASPORTO GRATUITO in Italia con scarico al piano strada. La merce viaggia assicurata.

Al momento della consegna l'acquirente ha l'obbligo di verificare l'imballaggio e la merce e sarà indispensabile annotare nella bolla di consegna del vettore qualsiasi anomalia, guasto, deterioramento, urto, rottura o merce incompleta. Qualsiasi anomalia deve essere comunicata entro 24 ore dal ricevimento della merce.



DIMENSIONS
Dimensioni



ACCESSORI

Questo lavabo è compatibile con i seguenti accessori.

1



Piletta click
clack

2



Sifone inox.

Disponibile la VERSIONE :

- BIANCO
- BICOLORE (Ral esterno + Bianco interno)
- RAL

1 TIPO E CODICE SPEDIZIONE

2 DATI CLIENTE

3 DATI SPEDIZIONE

esempio

Inserire QUI

CANCELLA INVIARE

Per identificare il codice RAL prescelto **indicarlo QUI**

Tutti i nostri lavelli hanno una **garanzia di cinque anni** a partire dalla data di acquisto.

I lavelli sono stati progettati per uso domestico e devono essere installati da personale qualificato.

Un uso improprio, un'installazione errata o una riparazione non autorizzata dal produttore annullano automaticamente la garanzia.

Nell'improbabile eventualità di un guasto o di un difetto nel prodotto, si offrirà la possibilità di cambiare o riparare il prodotto a seconda dell'entità del danno.

Affinché la garanzia sia efficace, sarà necessario un riconoscimento esplicito da parte del nostro controllo qualità del fatto che il difetto o guasto rientra nei casi coperti dalla garanzia.

La garanzia non include le spese di montaggio o di smontaggio.