

[IMBOTTITI](#) > [POLTRONE](#)



Euro 490,00

Poltrona a dondolo Minosse arte povera

Codice: MNS008

Marchio:

Descrizione

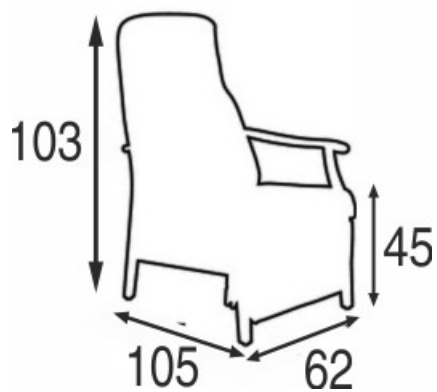
Poltrona a dondolo con struttura in massello arte povera - La cuscineria e' sfoderabile; disponibile varianti di stoffe antimacchia.

note aggiuntive

DISPONIBILITA': entro 20 gg.lavorativi dall'ordine (sempre realizzato con rivestimento a richiesta) - TRASPORTO GRATUITO in Italia al piano strada . - La merce viaggia assicurata. Attualmente le consegne all' Est Europa sono soggette alle limitazioni stabilite dalla U.E. con rischio a carico dell'acquirente - La merce viaggia assicurata (in Italia e U.E.) -

GARANZIA a Norma art. 1495 c.c. di 1 ANNO per evidenti difetti o anomalie imputabili alla produzione e comunicati entro e non oltre 8 gg. dal ricevimento. Eventuali manomissioni e / o danni per cattivo utilizzo non sono contemplati.


PRODOTTO ITALIANO



Struttura: legno massello
Sedile: espanso densità 30
Schienale: espanso densità 21
Cuscinatura: completamente sfoderabile

Scegliere il **TESSUTO** e indicare il **Codice Colore** nelle **Note d'ordine**

A screenshot of an online order form. The form is divided into three main sections: '1. TIPOLOGIA E SPECIFICAZIONI', '2. DATI CLIENTE', and '3. DATI SPEDIZIONE'. The '3. DATI SPEDIZIONE' section contains several input fields for shipping information, with a large green watermark 'esempio' overlaid on them. Below the input fields, there is a 'Messa' field with a placeholder text 'Inserire QUI' and a green 'Invia' button.