

[BAGNO](#) > [Copriwater uso Bidet](#)



Euro 280,00

Copriwater - bidet forma Universale

Codice: CB001

Marchio:

Descrizione

Realizzata per soddisfare la richiesta dove, per esigenze di spazio o altro, non è possibile installare anche il bidet. Nei sedili proposti della linea vaso/bidet, la funzionalità del bidet è ancorata al copriwc. Questa linea viene realizzata nella sola forma del modello Universale (vedere Tabella) anche per modelli Monoblocco o sospesi.

note aggiuntive

DISPONIBILITA': entro 15 gg. lavorativi dall'ordine---CONSEGNA GRATUITA in Italia con scarico al piano strada --- La merce viaggia assicurata.

ATTENZIONE: non si accettano resi di sedili privi della protezione e della scatola originale - Per MOTIVI SANITARI il RESO è consentito SOLO per eventuali errori di consegna o difetti / danni imputabili alla produzione

“COPRIWATER-BIDET”


PRODOTTO ITALIANO

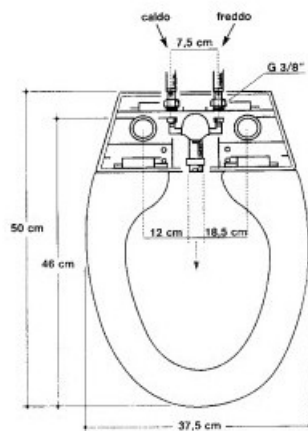
Il copriwater universale diventa immediatamente bidet con un semplice movimento del miscelatore (in ottone cromato) si ottiene l'erogazione di acqua calda e fredda.
Le due funzioni wc e bidet rendono l'articolo la soluzione ideale per tutte quelle circostanze dove per problemi di spazio è possibile installare soltanto un vaso.
Il COPRIWATER-BIDET diventa indispensabile per tutte quelle persone con difficoltà di deambulazione.
Dimensioni X 373 x Y 510 mm



Modello in RESINA COLATA con Miscelatore

- Copriwater-bidet con anima in truciolare ricoperta da resina in poliestere a forte spessore.
- Porta miscelatore in nylon 66, perno per cerniere, viti e tiranti in acciaio Inox 18/10.
- Paracolpi antiurto polipropilene, miscelatore in ottone cromato, cartuccia a dischi in ceramica, chiave per rompigitto in ABS

SCHEDA TECNICA



.Erogatore acqua calda e acqua fredda: Ø 3/8" - Interasse cerniera: 14-19 cm

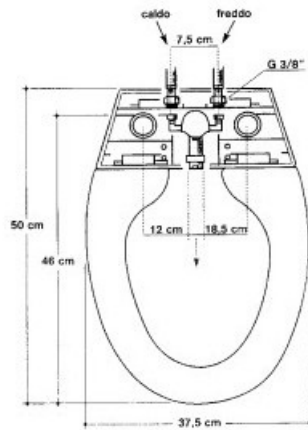


Copri water bidet IGIENIC resina Duroplast con miscelatore

Robusto, resistente alle bruciature e totalmente impermeabile, è realizzato interamente in urea formaldeide antibatterica, materiale totalmente asettico ed inattacabile da parte dei più comuni agenti patogeni.

- Porta miscelatore in nylon 66, perno per cerniere, viti e tiranti in acciaio inox 18/10.
- Paracolpi antiurto polipropilene, miscelatore in ottone cromato, cartuccia a dischi in ceramica, chiave per rompigitto in ABS

SCHEDA TECNICA



Erogatore acqua calda e acqua fredda: Ø 3/8" - Interasse cerniera: 14-19 cm



Copriwater-bidet corto

SCHEDA TECNICA



per sanitari monoblocco e sospesi in termoindurente

Sei incerto sul modello del tuo sanitario ?

Compila la SCHEDA TECNICA inviandola a: INFO@STILHOME.IT

oppure con whatsapp al 327 704 9905

RICAMBI disponibili (vedere Scheda)