

[RISCALDAMENTO](#) › [Radiatori Scaldasalviette da Bagno](#)



Euro 1050,00

Scaldasalviette SUNNY

Codice: SY001

RADOX

Marchio:

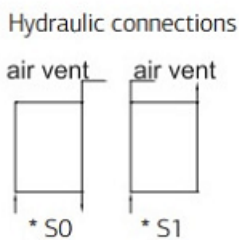
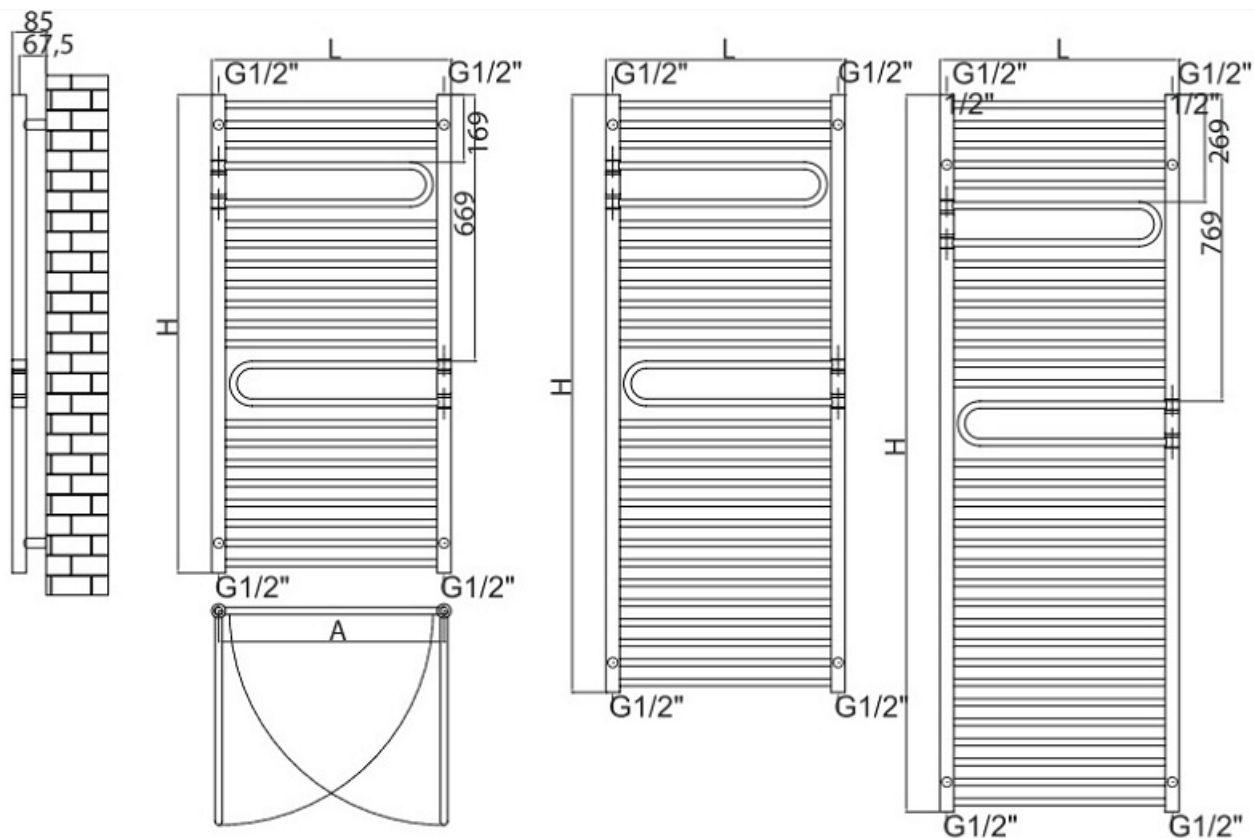
Descrizione

Design semplice ed innovativo. E' stato accuratamente progettato per garantire la massima resa termica. Ha infatti l'elemento apri consente l'asciugatura delle salviette, all'uso, senza inutili ingombri. Disponibile RAL o cromo.

note aggiuntive

DISPONIBILITA': 15-20 gg. lavorativi dall'ordine. CONSEGNA con corriere SDA e scarico al piano strada.

Per la fase di cromatura dei radiatori NON utilizziamo il rame. L'utilizzo di rame (procedura adottata da produttori a basso costo) sostanze nocive derivate, come il cianuro di rame che ha un effetto devastante per l'ambiente. Le certificazioni ottenute dall'organo internazionale BUREAU VERITAS dimostrano che RADOX GROUP opera in conformità e sulla base di sistemi internazionali di qualità ed ambiente ISO 9001 e ISO 14001. RADOX segue le normative europee EN 442 e quindi tutti i suoi prodotti portano il marchio nostro processo di qualità prevede 9 steps di controllo per ogni area di produzione. La qualità viene supervisionata ed verificata in minimo dettaglio per ogni singolo pezzo.



Garanzia di 10 anni

per i radiatori in acciaio verniciati e cromati, e garanzia a vita per i prodotti in acciaio inossidabile, se i difetti appaiono a causa della costruzione, produzione o dei materiali.

Garanzia a vita è una garanzia per la durata del prodotto sul mercato, che è di 20 anni (non la durata del consumatore). La garanzia inizia a decorrere dalla data di fatturazione. Le nostre garanzie non si estendono che potrebbero prodursi in seguito a usi anormali, errata custodia, manipolazione irregolare e modifiche.



Max. working pressure 10 bar



Max. working temperature 90 °C



Mounting kit included: K02

	Height (H)	Length (L)	Centres (A)	No el	Weight	Volume	OUTPUT (watt)							
							Δt=30°C		Δt=40°C		Δt=50°C		Δt=60°C	
	mm	mm	mm	pcs	kg	l	ral	chrome	ral	chrome	ral	chrome	ral	chrome
A	1200	600	565	22	7.9	4.3	275	211	391	301	528	406	660	508
B	1500	600	565	28	9.9	5.4	338	260	481	370	650	500	812	625
C	1800	600	565	34	12.0	6.5	401	308	570	439	771	593	963	741

Scegliere il Colore RAL dalla Tabella allegata e indicarne il codice nelle Note di Messaggio terminando la Procedura a Ca

