

grazie per aver scelto un nostro prodotto!

with compliments of vesoi-italia.

tanks you to choose vesoi luminarie!

cappuccino 15/pl incasso 2000



E14 max 60W



lampada consigliata / advised bulb:

IAB/C candela chiara / IAB/C clear candle

FB fluo compatta / FB compact fluo

GARANZIA EUROPEA VESOI

la ringraziamo per aver scelto un nostro prodotto.

produciamo apparecchi di illuminazione innovativi ed originali nel design, e siamo da sempre impegnati per migliorarne qualità, affidabilità e durata nel tempo. per l'installazione, l'utilizzo e la manutenzione del prodotto la invitiamo a leggere attentamente queste istruzioni.

il consumatore gode dei diritti sanciti dalla direttiva 99/44/ce così come recepiti negli ordinamenti nazionali e questa garanzia non deroga da quelle a norma di legge.

Vesoi garantisce che il prodotto sia privo di ogni tipo di difetto di fabbricazione.

La garanzia è valida esclusivamente in Europa. Qualora si presentasse un difetto di fabbricazione si potrà richiedere l'applicazione della garanzia sul prodotto o di uno dei suoi componenti entro due anni dalla data di attivazione allorché:

- il difetto di conformità del prodotto sia denunciato entro due mesi dalla sua scoperta;
- il difetto sia riconosciuto come tale da vesoi, un rivenditore o da un centro assistenza da quest'ultima autorizzati.

che cosa fare in caso di difettosità:

- contattate il rivenditore vesoi o il centro di assistenza autorizzato più vicino (per conoscerli scrivete a vesoi@vesoi.com);
- fornitegli una nota descrittiva della difettosità;
- non dimenticate di allegare la prova di acquisto consistente nella fattura o nello scontrino fiscale; in difetto non potremo dar corso alla riparazione o alla sostituzione in garanzia;
- spedite o consegnate il prodotto difettoso al Rivenditore o al Centro assistenza, se possibile, nell'imballo originale e/o comunque in un imballo adeguato.

Vesoi si riserva il diritto di non operare l'intervento in garanzia in assenza della prova di acquisto e nel caso in cui non vengano fornite informazioni sufficienti.

Vesoi non garantisce l'integrità e/o il funzionamento delle eventuali lampadine incluse all'apparecchio.

GARANZIA EUROPEA VESOI

Vesoi garantiza que el producto está libre de defectos de fabricación.

La garantía es válida sólo en Europa. Si se presentase un defecto de fabricación se podrá pedir la reparación o la sustitución del producto o alguno de sus componentes dentro de los dos años a partir de la fecha de activación cuando:

- La falta de conformidad del producto se informó de un plazo de dos meses a partir de su descubrimiento;
- El defecto es reconocido como tal por Vesoi, un distribuidor o un centro de servicio autorizado por ésta.

Qué hacer en caso de difetiosid:

- Vesoi en contacto con el distribuidor o con el centro de servicio autorizado (para tener esta información, escribir a vesoi@vesoi.com);
- dar a este último una nota descriptiva del defecto;
- No te olvides de adjuntar el comprobante de compra que consiste en la factura o en la recepción, de lo contrario no podremos proceder con la reparación o el reemplazo bajo garantía;
- Bien entregar el aparato al distribuidor o centro de servicio, si es posible en su embalaje original y aún el adecuado.

Vesoi se reserva el derecho de no operar el itervento como colateral en ausencia de una prueba de compra y si no hay suficiente información o no compatible con el producto.

Vesoi no garantiza la integridad y / o incluido el funcionamiento de todos los focos para electrodomé-ticos.

VESOI EUROPEAN GUARANTEE

thank you for having chosen our product.

we produce innovative illumination devices and original in the design, and we are always pedged to improve the quality and reliability of his products. for product installayion, utilisation and maintenance we invite you to read and follow carefully instructions below.

the consumer is granted some rights law 99/44/ce as assimilated in the different national regulations, and this warranty does not derogate from those according to law.

Vesoi guarantees that the product is lacking any fault of manufacture.

This guarantee is valid exclusively in Europe. In case of any lack of manufacture you may ask for the guarantee enforcement on the product or on one of its components within two years from the purchasing date.

- the lack of conformity of the product is denounced within two months from its discovery;
- the lack is recognised as such by vesoi, a retailer or from an authorized assistance center.

What to do in case of faulty item:

- contact the vesoi retailer either the closer authorised assistance center (for these information write to vesoi@vesoi.com);
- supply to above said operators a descriptive note of the lack;
- not forget to enclose the proof of purchase, or the invoice or the fiscal ticket; in lack we will not be able to allow reparation either to substitute the product in guarantee;
- shipped or delivered the defective product to the Retailer or to assistance Center, possibly in the original packaging or however using a suitable pack.

Vesoi is reserving the right to not to operate the intervention in guarantee in absence of the proof of purchase and in case insufficient information are supplied or they are compatible with the product.

Vesoi does not guarantee the integrity and / or the functioning of possible appliance bulbs included.

EUROPAISCHE GARANTIE VESOI

Vesoi garantiert, daß das Produkt dukt ohne Fabrikationsfehler ist.

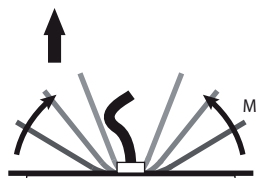
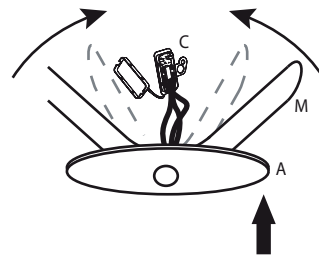
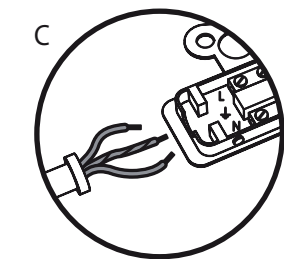
Die Garantie gilt ausschließlic in Europa. Im Falle eines Fabrikationsfehlers kann man die Garantie an dem Produkt oder einem seinem Bestandteile innerhalb von zwei Jahren nach Beginn der Garantie anwender, wenn:

- der Produktfehler innerhalb von zwei Monaten nach seiner Entdeckung angezeigt wird;
- der fehler als solcher von Vesoi, von einem Händler oder von einem autorisierten Service-Zentrum anerkannt wurde.

Was tun im Falle eines Defektes:

- Kontaktieren Sie den Vesoi Händler oder ein autorisiertes Service-Zentrum in Ihrer Nähe (für diese Informationen schreiben Sie an vesoi@vesoi.com);
- schicken sie an einen der beiden eine erklärende Nachricht über den fehler;
- vergessen Sie nicht, den Kaufbeleg (Rechnung oder steuerquittung) beizulegen; bei fehlen dieses Beleges kann Keine Reparatur oder ein Austausch auf garantie erfolgen;
- schicken Sie das fehlerhafte Produkt wenn möglich in Originalverpackung oder auf jeden Fall in einer angemessenen Verpackung an den Händler oder an das Service-Zentrum.

Vesoi behält sich das Recht vor, den Garantieanspruch bei Fehlen des Kaufbeleges und im Falle von unzureichenden oder nicht zu dem Produkt gehörenden informationen nicht zu bearbeiten Vesoi garantiert nicht die integrität und / oder der Betrieb von Geräten im Lieferumfang enthalten.



ECO LIGHT CONSORZIATO ECO LIGHT



attenzione. a friendly reminder.

**ATTENZIONE**

- In caso di dubbio nell'istallazione consultare un elettricista.
- Scollegare la rete di alimentazione generale.
- Installare l'apparecchio solo all'interno, in luogo asciutto.
- non coprire la lampada con nessun oggetto: le temperature che potrebbero svilupparsi potrebbero essere causa d'incendio.
- Non superare la potenza delle lampadine indicata sull'apparecchio.
- Per la vostra sicurezza non modificare l'apparecchio.
- Decliniamo ogni responsabilità per danni causati da un non corretto rispetto di queste istruzioni.
- Usare solo lampade conformi CEI 34-92 2001 (cod-ILCOS).

n.b. Alla prima fase di installazione o di sostituzione le lampadine fluorescenti devono essere portate a regime tenendole accese al 100% del flusso/potenza per almeno 100 ore al fine di ottenere valori stabili di funzionamento.

- per la pulizia delle parti in ceramica si consiglia l'uso di un panno in cotone appena umido (non di lana); sono da evitare assolutamente prodotti contenenti solventi e/o alcool.

**CAUTION**

- If you were in doubt during the installation, contact an electrician.
- Disconnect the mains power switch.
- Install the unit only indoors, in a dry place.
- Does not cover it with any object: the temperatures that might develop may cause fire.
- Do not exceed the maximum wattage of the bulbs indicated on the appliance.
- For your safety do not modify the unit.
- Disclaim any liability for damage caused by improper to follow these instructions.
- Use only the lamp in accordance with CEI 34-92 2001 (code-ILCOS).

NB during installation or replacement of the lamps fluo must be brought to the holding accessed in the system to 100% of the flow/power for at least 100 hours in order to obtain values of stable operation.

- Or the cleaning of ceramic, we recommend using a cotton cloth slightly moistened (not wool); are avoid products containing solvents and / or alcohol.

**ADVERTENCIA**

- En caso de duda, consulte a un electricista en la instalación.
- Desconectar el interruptor de encendido.
- Instalar el interior del aparato en un lugar seco.
- No lo cubra con ningún objeto: las temperaturas que se pueden desarrollar pueden causar un incendio.
- No exceda la potencia de las lámparas indicadas en el aparato.
- Por su seguridad, no modifique la unidad.
- Renunciamos a cualquier responsabilidad por los daños causados por la incorrecta seguir estas instrucciones.
- Utilizar sólo lámparas de cumplir con la norma CEI 34-92 2001 (código ILCOS).

NB durante la instalación o el reemplazo de las lámparas fluorescentes deben ser llevados a la explotación en el sistema accede a 100% del caudal / potencia durante al menos 100 horas a fin de obtener valores de funcionamiento estable.

- Limpieza de cerámico se recomienda usar un pano de algodón ligeramente humedecido (no lana); are avoid products que contienen solventes y / o alcools.

**WARNUNG**

- Die vorliegende Lampe darf nur von dazu befugten Personen installiert und montiert werden.
- Vor jeglichen Eingriffen muss der Stecker ausgezogen werden.
- Nur in innenräumen installieren und nur in trockenen Orten.
- Nicht decken Sie es mit einem Objekt: die Temperaturen entwickeln kann Feuer verursachen kann.
- Nicht Glühbirnen mit höherer leistung benützen, als auf der etikette, die auf der fassung klebt, angegeben.
- Zu Ihrer Sicherheit nicht modifiziert werden.
- jegliche Haftung für durch unsachgemässen Gebrauch verursachte Schäden wird abgelehnt.
- Verwenden Sie nur Lampen entsprechen CEI 34-92 2001 (Code-ILCOS).

NB während der Installation oder den Austausch der Leuchtstofflampen müssen der Beteiligung an dem System zu 100% der Strömung / Strom für mindestens 100 Stunden, um Zugriff auf Werte von stabilen Betrieb zu erhalten gebracht werden.

- Für die Reinigung von ceramca und wir empfehlen die Verwendung von einem Baumwolltuch nur feucht (nicht Wolle) sind zu vermeiden Produkte mit Lösungsmitteln und / oder Alkohol

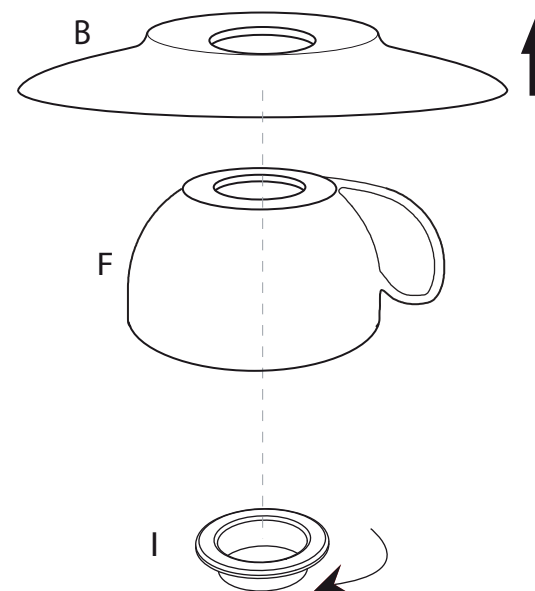
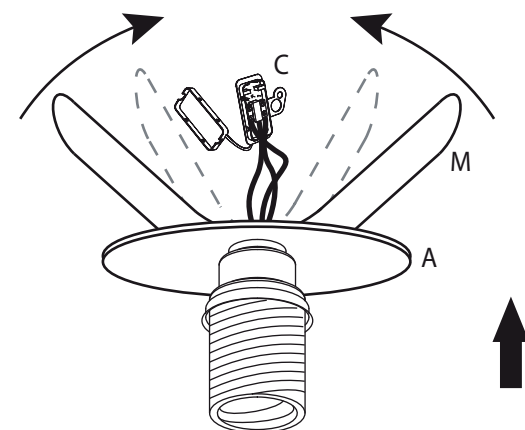
Vesoi vesoi.com

istruzioni per il montaggio

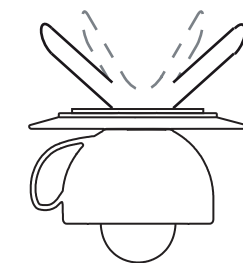
- 1) realizzare nel soffitto un foro delle dimensioni indicate.
- 2) proteggere i conduttori con le guaine in silicone fornite e collegarli al morsetto/scatola "C" rispettando le polarità indicate.
- 3) chiudere il sistema di molle "M" facendole passare attraverso il foro praticato nel soffitto
- 4) posizionare, facendo aderire perfettamente al soffitto, il disco copri filo "A".
- 5) installare il piattino "B", installare la tazza "F", avvitare la ghiera in plastica "I" all'apparecchio.

assembly instructions

- 1) make an hole to ceiling with indicated dimension.
- 2) protect lighting conductors with the included silicon protections and connect them from wall to "C" terminal/box respecting the indicated connection polarities.
- 3) close "M" springs sistem and place it into the made hole.
- 4) place "A" cable-cover making it adhere to ceiling.
- 5) Install the plate "B", install the cup "F", screw the ring plastic "I" unit.



dimensioni/dimensions



15

11

ri-cicla questa carta. grazie.

please, re-cycle this paper.