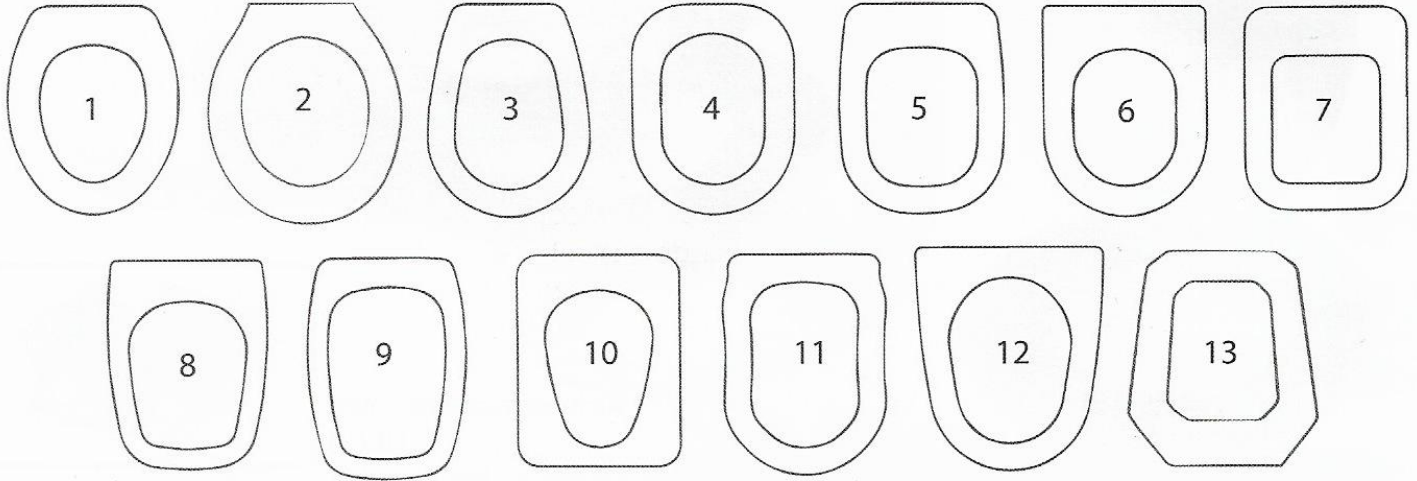


1) Indica la forma, la marca e il colore del tuo vaso ceramica

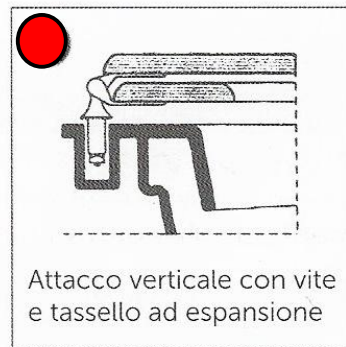


Forma N.

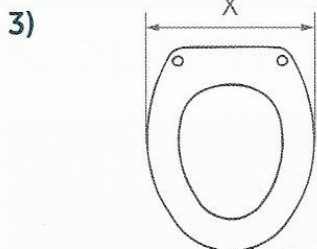
Marca

Colore

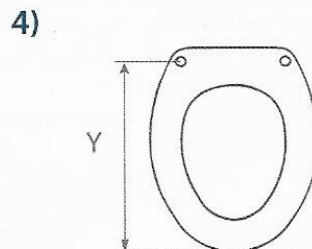
2) Indica il tipo di fori del tuo vaso ceramica



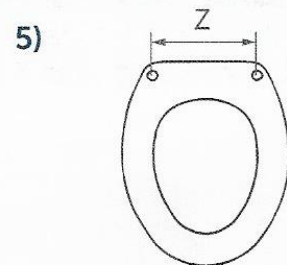
Fai una semplice misurazione del tuo vaso ceramica



Larghezza: cm



Dai fori alla punta: cm



Interasse fori: cm