

**Bellagio I4 RS i HM**  
**Bellagio I7 RS i HM**

**Scaldabagno istantaneo a gas a camera stagna**  
**Alta Modulazione**  
**da Esterno**



# Bellagio I4 RS i HM - Bellagio I7 RS i HM

Scaldabagno istantaneo a gas a camera stagna  
Alta Modulazione  
da Esterno



NOVITÀ

## Vantaggi

- Installazione di tipo A2 (\*): non necessita di sistemi di aspirazione/scarico fumi
- Elevata resistenza ai raggi UV e agli agenti atmosferici grazie al rivestimento con vernice poliesteri e all'impiego di materiali sottoposti a specifici trattamenti
- Alto rendimento
- Massima stabilità della temperatura dell'acqua per l'elevato rapporto di modulazione fino a 1:8
- Consumi ridotti per l'elevato rapporto di modulazione
- Minima pressione idrica di avviamento
- Modulazione elettronica della fiamma
- Sistema ACC (Automatic Combustion Control) per il controllo e verifica della combustione
- Elevato Comfort Sanitario con stabilità della temperatura dell'acqua calda
- Rapida risposta alle richieste dell'utente grazie al flussimetro di serie
- Protezione antigelo (- 15°C) di serie
- Dimensioni compatte
- Semplicità di manutenzione grazie all'accessibilità frontale di ogni componente
- Possibilità di scelta tra gas metano e GPL
- Ideale per installazione residenziale e commerciale
- Interfaccia con display di tipo intuitivo
- Predisposizione di serie per collegamento a sistemi solari termici
- Possibilità di collegamento con Comando Remoto

(\*): Progettato per installazione all'esterno in luogo parzialmente protetto

## Caratteristiche

- Grado di protezione elettrica IPX5D
- Dispositivo di controllo sovratemperatura dell'acqua
- Sonda NTC di controllo della temperatura
- Accensione e controllo di fiamma a ionizzazione con monoelettrodo
- Display con visualizzazione dello stato di funzionamento, della temperatura e degli allarmi
- ErP Ready
- Certificazione CE

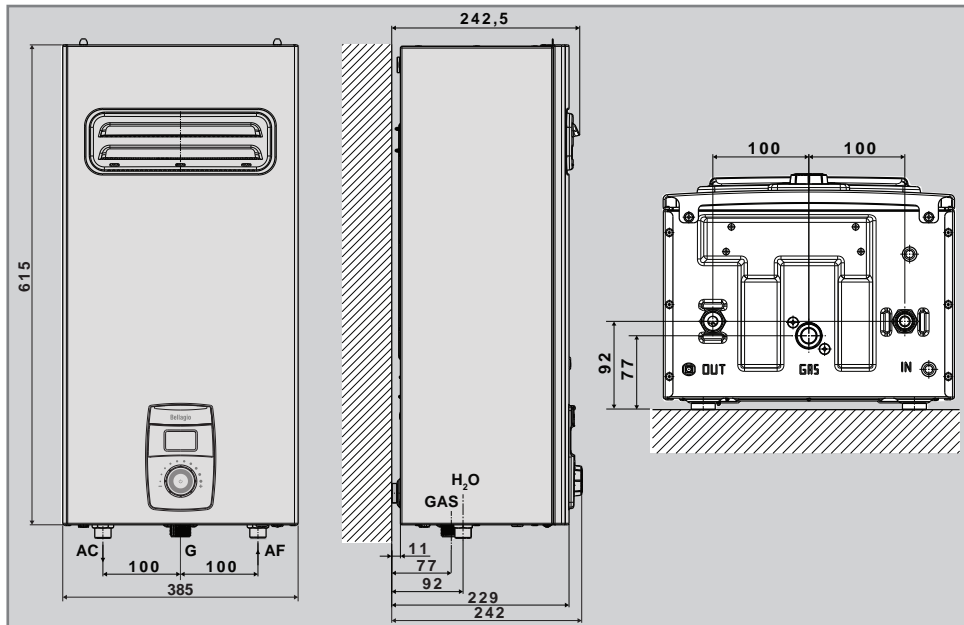
## Interfaccia utente

- A Display digitale
- B Tasto acceso / spento / RESET
- C Selettore regolazione temperatura dell'acqua



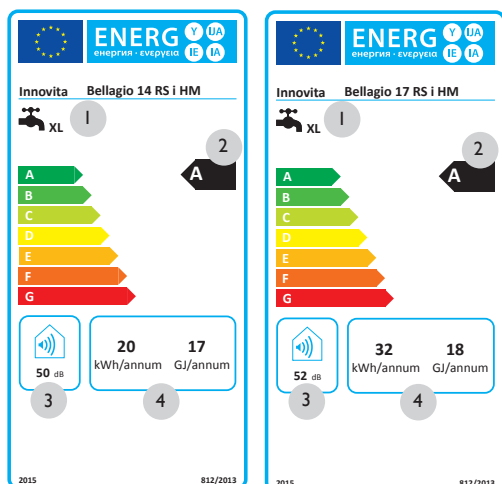
	Bellagio I4 RS i HM	Bellagio I7 RS i HM
AC	1/2 M	1/2 M
G	3/4 M	3/4 M
AF	1/2 M	1/2 M

AC uscita acqua calda  
G entrata gas  
AF ingresso acqua fredda



# Bellagio 14 RS i HM - Bellagio 17 RS i HM

Scaldabagno istantaneo a gas a camera stagna  
Alta Modulazione  
da Esterno



## Dati direttive ErP

	Bellagio 14 RS i HM	Bellagio 17 RS i HM
1	Profilo di carico	XL
2	Classe di efficienza energetica	A
	Efficienza energetica di riscaldamento dell'acqua	86 %
3	Livello di potenza sonora	50 dB
4	Consumo annuo di energia	20 kWh
4	Consumo annuo di combustibile	17 GJ

## Dati tecnici

Dati validi per i seguenti gas: MTN (G20) - GPL (G30) - GPL (G31)

		Bellagio 14 RS i HM	Bellagio 17 RS i HM
Consumo elettrico con apparecchio funzionante	W	41	74
Consumo elettrico in modalità antigelo	W	85	85
Portata termica nominale	kW	27,6	33,3
Potenza utile nominale	kW	24,5	29,4
Portata termica minima	kW	4,1	5,3
Potenza utile minima	kW	3,2	4,1
Portata idrica di avviamento	l/min	2,0	2,0
Pressione idrica ingresso max.	bar	10,0	10,0
Pressione idrica ingresso min.	bar	0,13	0,13

## Listino prodotti

Codice	Gas	Modello	Dimensioni HxLxP (mm)	Produzione acqua calda $\Delta T$ 25°C (l/min)	Modulazione di fiamma	Prezzo IVA esclusa €
30000688	MTN	Bellagio 14 RS i HM	615x385x235	14	SI	845
30000689	GPL	Bellagio 14 RS i HM	615x385x235	14	SI	845
30000690	MTN	Bellagio 17 RS i HM	615x385x235	17	SI	925
30000691	GPL	Bellagio 17 RS i HM	615x385x235	17	SI	925

## Listino accessori

Codice	Descrizione	Prezzo IVA esclusa €
20006743	Kit collegamenti idraulici	25

Per la scelta del Comando Remoto riferirsi alla sezione "Accessori - Comando Remoto" a pag. 38.

Per il "Kit copertura superiore" riferirsi alla sezione "Accessori" a pag. 41.