

Alto rendimiento

Bellagio II RS i
Bellagio I4 RS i

**Scaldabagno istantaneo a gas a camera stagna
da Esterno**



Bellagio II RS i - Bellagio I4 RS i

Scaldabagno istantaneo a gas a camera stagna da Esterno



Vantaggi

- Installazione di tipo A2 (*): non necessita di sistemi di aspirazione/scarico fumi
 - Elevata resistenza ai raggi UV e agli agenti atmosferici grazie al rivestimento con vernice poliesteri e all'impiego di materiali sottoposti a specifici trattamenti
 - Alto rendimento
 - Minima pressione idrica di avviamento
 - Modulazione elettronica della fiamma
 - Sistema ACC (Automatic Combustion Control) per il controllo e verifica della combustione
 - Elevato Comfort Sanitario con stabilità della temperatura dell'acqua calda
 - Rapida risposta alle richieste dell'utente grazie al flussimetro di serie
 - Protezione antigelo (-15 °C) di serie
 - Dimensioni compatte
 - Semplicità di manutenzione grazie all'accessibilità frontale di ogni componente
 - Possibilità di scelta tra gas metano e GPL
 - Ideale per installazione residenziale e commerciale
 - Interfaccia con display di tipo intuitivo
 - Possibilità di collegamento con Comando Remoto
- (*) Progettato per installazione all'esterno in luogo parzialmente protetto

Caratteristiche

- Grado di protezione IPX5D
- Dispositivo di controllo sovratemperatura dell'acqua
- Sonda NTC di controllo della temperatura
- Accensione e controllo di fiamma a ionizzazione con monolettrodo
- Display con visualizzazione dello stato di funzionamento, della temperatura e degli allarmi
- ErP Ready
- Certificazione CE

Interfaccia utente

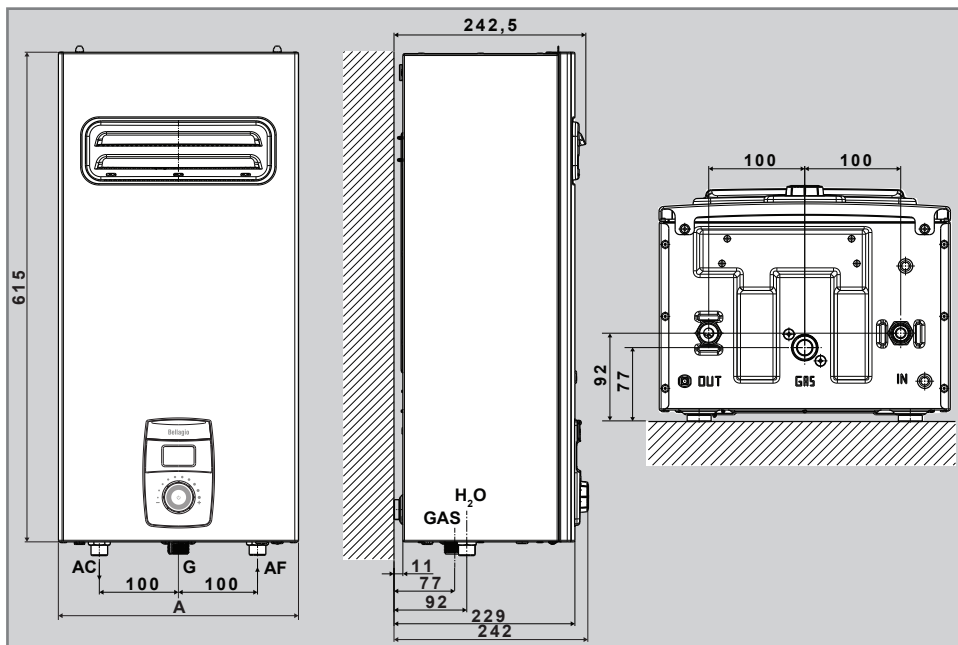
- A Display digitale
- B Tasto acceso / spento / RESET
- C Selettore regolazione temperatura dell'acqua

		Bellagio II RS i	Bellagio I4 RS i
A	mm	300	385
AC	"	1/2 M	1/2 M
G	"	3/4 M	3/4 M
AF	"	1/2 M	1/2 M

AC uscita acqua calda

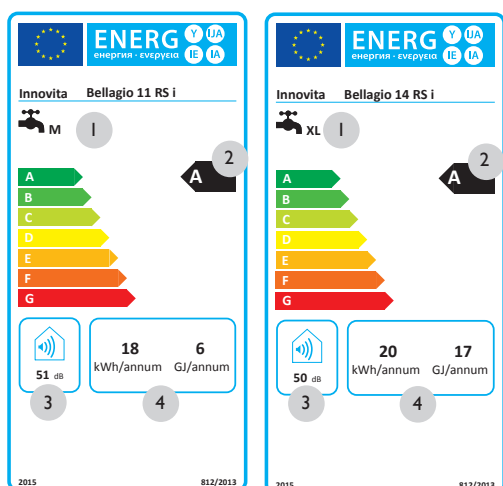
G entrata gas

AF ingresso acqua fredda



Bellagio I I RS i - Bellagio I 4 RS i

Scaldabagno istantaneo a gas a camera stagna
da Esterno



Dati direttive ErP

	Bellagio I I RS i	Bellagio I 4 RS i	
1	Profilo di carico	M	XL
2	Classe di efficienza energetica	A	A
	Efficienza energetica di riscaldamento dell'acqua	70%	86%
3	Livello di potenza sonora	51 db(A)	50 db(A)
4	Consumo annuo di energia	18 kWh	20 kWh
4	Consumo annuo di combustibile	6 GJ	17 GJ

Dati tecnici

Dati validi per i seguenti gas: MTN (G20) - GPL (G30) - GPL (G31)

		Bellagio I I RS i	Bellagio I 4 RS i
Consumo elettrico con apparecchio funzionante	W	40	41
Consumo elettrico in modalità antigelo	W	85	85
Portata termica nominale	kW	22,0	27,6
Potenza utile nominale	kW	19,5	24,5
Portata termica minima	kW	7,5	9,0
Potenza utile minima	kW	5,9	7,0
Portata idrica di avviamento	l/min	2,0	2,0
Pressione idrica ingresso max.	bar	10,0	10,0
Pressione idrica ingresso min.	bar	0,13	0,13

Listino prodotti

Codice	Gas	Modello	Dimensioni HxLxP (mm)	Produzione acqua calda $\Delta T 25^{\circ}C$ (l/min)	Modulazione di fiamma	Prezzo IVA esclusa €
30000684	MTN	Bellagio I I RS i	615x300x235	11	SI	690
30000685	GPL	Bellagio I I RS i	615x300x235	11	SI	690
30000686	MTN	Bellagio I 4 RS i	615x385x235	14	SI	745
30000687	GPL	Bellagio I 4 RS i	615x385x235	14	SI	745

Listino accessori

Codice	Descrizione	Prezzo IVA esclusa €
20006743	Kit collegamenti idraulici	25

Per la scelta del Comando Remoto riferirsi alla sezione "Accessori - Comando Remoto" a pag. 38.

Per il "Kit copertura superiore" riferirsi alla sezione "Accessori" a pag. 41.