

ARTICOLO / Item
Artículo / Article

08132

Miscelatore temporizzato per doccia serie MINIMAL a parete con comando a pulsante.

MINIMAL series self-closing wall mounted push button mixer for shower.

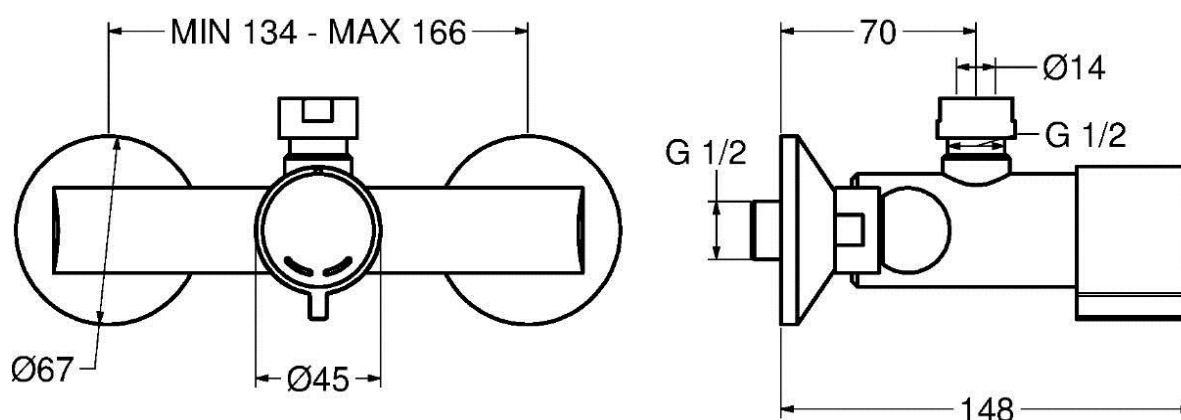
VARIANTI / Other versions
Otras opciones / Autres options

08132-30

Mezclador temporizado colección MINIMAL con pulsador para ducha, fijación mural.

Mitigeur temporisé pour douche série MINIMAL mural externe à poussoir.

R2



IT 

COMPOSIZIONE

- Corpo in ottone cromato
- Con valvole di ritegno e filtri

CARATTERISTICHE FUNZIONALI

Portata:	8 l/min (c/limitatore di portata)
Pressione di alimentazione:	Min 1 – max 6 bar
Pressione raccomandata:	2 – 4 bar
Temperatura di alimentazione:	5 – 65 °C
Tempo di erogazione:	15 sec. @ 3 bar (tolleranza: 15 ± 5 sec.), con possibilità di riduzione (-40%)

VARIANTI

- **08132-30** Rubinetto con vitone 25 sec. @ 3 bar (tolleranza come da EN 816: 30 +5/-10 sec.), con possibilità di riduzione (-40%)

EN 

COMPOSITION

- Chromed brass body
- With check valves and filters

OPERATING CHARACTERISTICS

Flow rate:	8 l/min (w/flow regulator)
Operating pressure:	Min 1 – max 6 bar
Recommended pressure:	2 – 4 bar
Water inlet temperature:	5 – 65 °C
Flow time:	15 sec. @ 3 bar (tolerance: 15 ± 5 sec.), can be reduced (-40%)

OTHER VERSIONS

- **08132-30** Tap with cartridge 25 sec. @ 3 bar (tolerance as stated in EN 816: 30 +5/-10 sec.), can be reduced (-40%)

ES 

COMPOSICIÓN

- Cuerpo en latón cromado
- Con válvulas de retención y filtros

CARACTERÍSTICAS FUNCIONALES

Caudal:	8 l/min (c/ limitador de caudal)
Presión de alimentación:	Min 1 – max 6 bar
Presión recomendada:	2 – 4 bar
Temperatura de alimentación:	5 – 65 °C
Tiempo de descarga:	15 sec. @ 3 bar (tolerancia: 15 ± 5 sec.), con posibilidad de reducción (-40%)

OTRAS OPCIONES

- **08132-30** Grifo con cartucho 25 sec. @ 3 bar (tolerancia como indicada en EN 816: 30 +5/-10 sec.), con posibilidad de reducción (-40%)

FR 

COMPOSITION

- Corps en laiton chromé
- Avec clapets anti-retour et filtres

CARACTÉRISTIQUES FONCTIONNELLES

Débit:	8 l/min (avec limiteur de débit)
Pression d'alimentation:	Min 1 – max 6 bar
Pression recommandé:	2 – 4 bar
Température d'alimentation:	5 – 65 °C
Temporisation:	15 sec. @ 3 bar (tolérance: 15 ± 5 sec.), avec la possibilité de réduction (-40%)

AUTRES OPTIONS

- **08132-30** Robinet avec cartouche 25 sec. @ 3 bar (tolérance comme indiqué dans EN 816: 30 +5/-10 sec.), avec la possibilité de réduction (-40%)

ARTICOLO / Item
Artículo / Article

08133

VARIANTI / Other versions
Otras opciones / Autres options

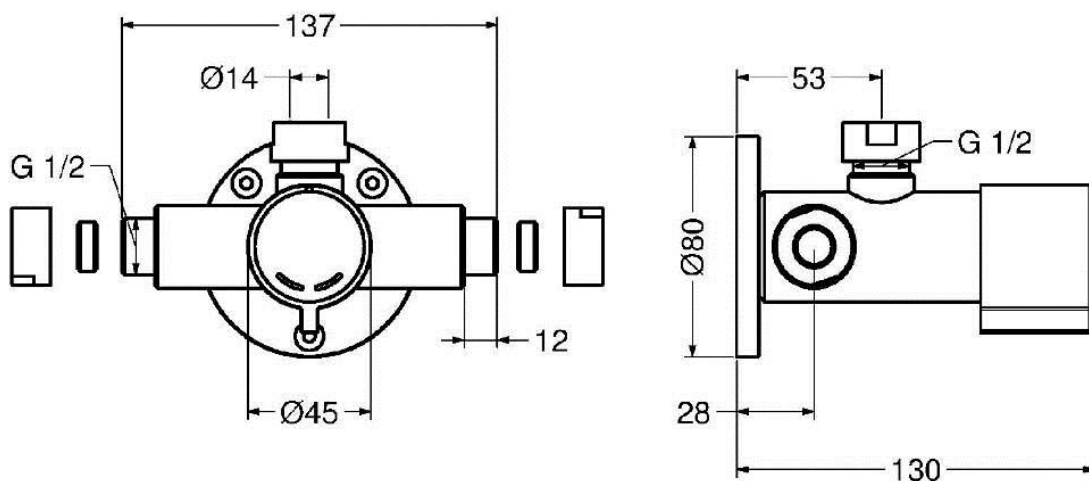
08133-30

Miscelatore temporizzato per doccia serie MINIMAL a parete con alimentazione esterna e comando a pulsante.

MINIMAL series self-closing wall mounted push button mixer for shower with external water supply.

Mezclador temporizado colección MINIMAL con pulsador para ducha, fijación mural.

Mitigeur temporisé pour douche série MINIMAL mural externe à poussoir.



IT



COMPOSIZIONE

- Corpo in ottone cromato
- Connessioni da 1/2" con calotte e ogive per tubo d.14 mm
- Con valvole di ritegno e filtri

CARATTERISTICHE FUNZIONALI

Portata:	8 l/min (c/limitatore)
Pressione di alimentazione:	Min 1 – max 6 bar
Pressione raccomandata:	2 – 4 bar
Temperatura di alimentazione:	5 – 65 °C
Tempo di erogazione:	15 sec. @ 3 bar (tolleranza: 15 ± 5 sec.), con possibilità di riduzione (-40%)

VARIANTI

- **08133-30** Rubinetto con vitone 25 sec. @ 3 bar (tolleranza come da EN 816: 30 +5/-10 sec.), con possibilità di riduzione (-40%)

EN



COMPOSITION

- Chromed brass body
- 1/2" connections with nuts and ogives d.14 mm
- With check valves and filters

OPERATING CHARACTERISTICS

Flow rate:	8 l/min (w/flow regulator)
Operating pressure:	Min 1 – max 6 bar
Recommended pressure:	2 – 4 bar
Water inlet temperature:	5 – 65 °C
Flow time:	15 sec. @ 3 bar (tolerance: 15 ± 5 sec.), can be reduced (-40%)

OTHER VERSIONS

- **08133-30** Tap with cartridge 25 sec. @ 3 bar (tolerance as stated in EN 816: 30 +5/-10 sec.), can be reduced (-40%)

ES



COMPOSICIÓN

- Cuerpo en latón cromado
- Conexiones 1/2" con tuercas y ojivas d.14 mm
- Con válvulas de retención

CARACTERÍSTICAS FUNCIONALES

Caudal:	8 l/min (c/ limitador de caudal)
Presión de alimentación:	Min 1 – max 6 bar
Presión recomendada:	2 – 4 bar
Temperatura de alimentación:	5 – 65 °C
Tiempo de descarga:	15 sec. @ 3 bar (tolerancia: 15 ± 5 sec.), con posibilidad de reducción (-40%)

OTRAS OPCIONES

- **08133-30** Grifo con cartucho 25 sec. @ 3 bar (tolerancia como indicada en EN 816: 30 +5/-10 sec.), con posibilidad de reducción (-40%)

FR



COMPOSITION

- Corps en laiton chromé
- Connexions 1/2" avec écrous et ogives d.14 mm
- Avec clapets anti-retour

CARACTÉRISTIQUES FONCTIONNELLES

Débit:	8 l/min (avec limiteur de débit)
Pression d'alimentation:	Min 1 – max 6 bar
Pression recommandé:	2 – 4 bar
Température d'alimentation:	5 – 65 °C
Temporisation:	15 sec. @ 3 bar (tolérance: 15 ± 5 sec.), avec la possibilité de réduction (-40%)

AUTRES OPTIONS

- **08133-30** Robinet avec cartouche 25 sec. @ 3 bar (tolérance comme indiqué dans EN 816: 30 +5/-10 sec.), avec la possibilité de réduction (-40%)

ARTICOLO / Item
Artículo / Article

08142

VARIANTI / Other versions
Otras opciones / Autres options

08142-30

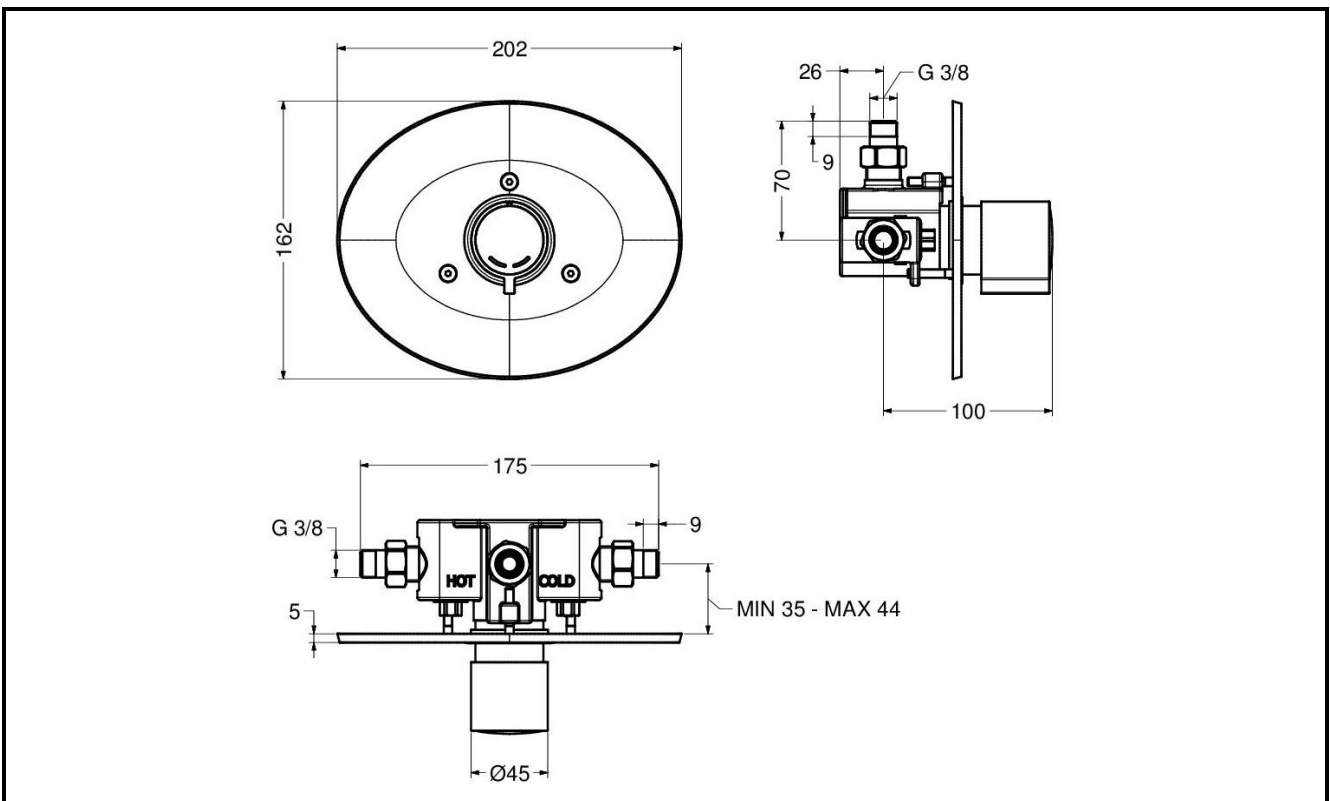
R2


Miscelatore temporizzato per doccia serie MINIMAL da incasso con comando a pulsante.

MINIMAL series self-closing concealed wall mounted push button mixer for shower.

Mezclador temporizado para ducha colección MINIMAL mural empotrado con pulsador.

Mitigeur temporisé pour douche série MINIMAL mural encastré à poussoir.




IT 

COMPOSIZIONE
- Corpo in ottone
- Rosone in ABS cromato
- Con valvole di ritegno e filtri

CARATTERISTICHE FUNZIONALI
Portata: 8 l/min (c/limitatore)
Pressione di alimentazione: Min 1 – max 6 bar
Pressione raccomandata: 2 – 4 bar
Temperatura di alimentazione: 5 – 65 °C
Tempo di erogazione: 15 sec. @ 3 bar (tolleranza: 15 ± 5 sec.), con possibilità di riduzione (-40%)


VARIANTI
- 08142-30 Rubinetto con vitone 25 sec. @ 3 bar (tolleranza come da EN 816: 30 +5/-10 sec.), con possibilità di riduzione (-40%)

EN 

COMPOSITION
- Brass body
- ABS chromed flange
- With check valves and filters

OPERATING CHARACTERISTICS
Flow rate: 8 l/min (w/flow regulator)
Operating pressure: Min 1 – max 6 bar
Recommended pressure: 2 – 4 bar
Water inlet temperature: 5 – 65 °C
Flow time: 15 sec. @ 3 bar (tolerance: 15 ± 5 sec.), can be reduced (-40%)


OTHER VERSIONS
- 08142-30 Tap with cartridge 25 sec. @ 3 bar (tolerance as stated in EN 816: 30 +5/-10 sec.), can be reduced (-40%)

ES 

COMPOSICIÓN
- Cuerpo en latón
- Embellecedor en ABS cromado
- Con válvulas de retención y filtros

CARACTERÍSTICAS FUNCIONALES
Caudal: 8 l/min (c/ limitador de caudal)
Presión de alimentación: Min 1 – max 6 bar
Presión recomendada: 2 – 4 bar
Temperatura de alimentación: 5 – 65 °C
Tiempo de descarga: 15 sec. @ 3 bar (tolerancia: 15 ± 5 sec.), con posibilidad de reducción (-40%)

OTRAS OPCIONES
- 08142-30 Grifo con cartucho 25 sec. @ 3 bar (tolerancia como indicada en EN 816: 30 +5/-10 sec.), con posibilidad de reducción (-40%)

FR 

COMPOSITION
- Corps en laiton
- Rosace en ABS chromé
- Avec clapets anti-retour et filtres

CARACTÉRISTIQUES FONCTIONNELLES
Débit: 8 l/min (avec limiteur de débit)
Pression d'alimentation: Min 1 – max 6 bar
Pression recommandé: 2 – 4 bar
Température d'alimentation: 5 – 65 °C
Temporisation: 15 sec. @ 3 bar (tolérance: 15 ± 5 sec.), avec la possibilité de réduction (-40%)

AUTRES OPTIONS
- 08142-30 Robinet avec cartouche 25 sec. @ 3 bar (tolérance comme indiqué dans EN 816: 30 +5/-10 sec.), avec la possibilité de réduction (-40%)

ARTICOLO / Item
Artículo / Article

08142/1

VARIANTI / Other versions
Otras opciones / Autres options

08142/1-30

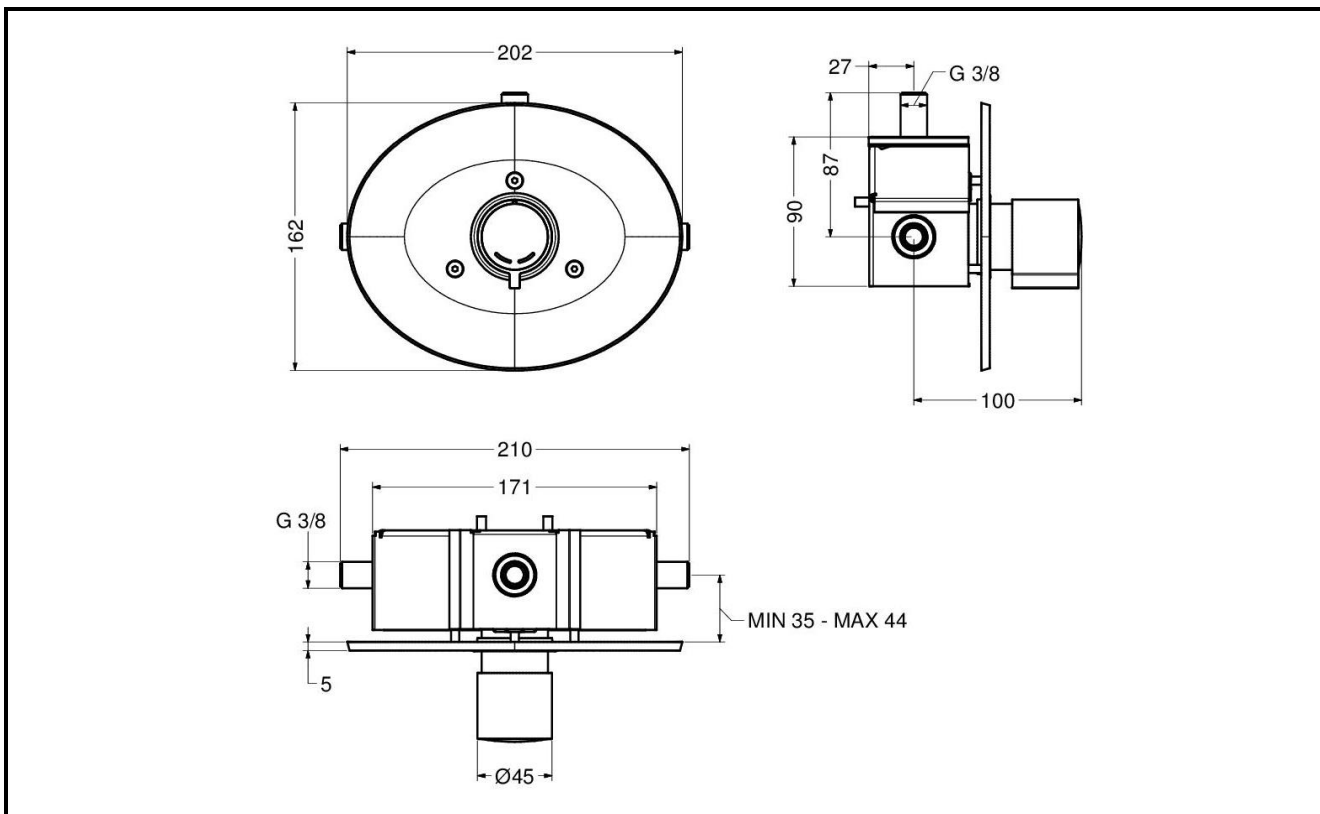
R2


Miscelatore temporizzato per doccia serie MINIMAL con scatola da incasso e comando a pulsante.

MINIMAL series self-closing wall mounted push button mixer for shower with concealed box.

Mezclador temporizado para ducha colección MINIMAL mural con pulsador con caja empotrada.

Mitigeur temporisé pour douche série MINIMAL mural à poussoir avec boîte encastrée.



IT 

COMPOSIZIONE

- Corpo in ottone
- Rosone in ABS cromato
- Con valvole di ritegno e filtri
- Scatola incasso in acciaio inox

CARATTERISTICHE FUNZIONALI

Portata: 8 l/min (c/limitatore)

Pressione di alimentazione: Min 1 – max 6 bar


Pressione raccomandata: 2 – 4 bar

Temperatura di alimentazione: 5 – 65 °C

Tempo di erogazione: 15 sec. @ 3 bar (tolleranza: 15 ± 5 sec.), con possibilità di riduzione (-40%)

VARIANTI

- 08142/1-30 Rubinetto con vitone 25 sec. @ 3 bar (tolleranza come da EN 816: 30 +5/-10 sec.), con possibilità di riduzione (-40%)

EN 

COMPOSITION

- Brass body
- ABS chromed flange
- With check valves and filters
- Stainless steel concealed box

OPERATING CHARACTERISTICS

Flow rate: 8 l/min (w/flow regulator)

Operating pressure: Min 1 – max 6 bar


Recommended pressure: 2 – 4 bar

Water inlet temperature: 5 – 65 °C

Flow time: 15 sec. @ 3 bar (tolerance: 15 ± 5 sec.), can be reduced (-40%)

OTHER VERSIONS

- 08142/1-30 Tap with cartridge 25 sec. @ 3 bar (toleranza come da EN 816: 30 +5/-10 sec.), con possibilità di riduzione (-40%)

ES 

COMPOSICIÓN

- Cuerpo en latón
- Embellecedor en ABS cromado
- Con válvulas de retención y filtros
- Caja empotrada en acero inoxidable

CARACTERÍSTICAS FUNCIONALES

Caudal: 8 l/min (c/ limitador de caudal)

Presión de alimentación: Min 1 – max 6 bar


Presión recomendada: 2 – 4 bar

Temperatura de alimentación: 5 – 65 °C

Tiempo de descarga: 15 sec. @ 3 bar (tolerancia: 15 ± 5 sec.), con posibilidad de reducción (-40%)

OTRAS OPCIONES

- 08142/1-30 Grifo con cartucho 25 sec. @ 3 bar (tolerancia como indicada en EN 816: 30 +5/-10 sec.), con posibilidad de reducción (-40%)

FR 

COMPOSITION

- Corps en laiton
- Rosace en ABS chromé
- Avec clapets anti-retour et filtres
- Boîte encastrée en acier inoxydable

CARACTÉRISTIQUES FONCTIONNELLES

Débit: 8 l/min (avec limiteur de débit)

Pression d'alimentation: Min 1 – max 6 bar

Pression recommandé: 2 – 4 bar

Température d'alimentation: 5 – 65 °C

Temporisation: 15 sec. @ 3 bar (tolérance: 15 ± 5 sec.), avec la possibilité de réduction (-40%)

AUTRES OPTIONS

- 08142/1-30 Robinet avec cartouche 25 sec. @ 3 bar (tolérance comme indiqué dans EN 816: 30 +5/-10 sec.), avec la possibilité de réduction (-40%)